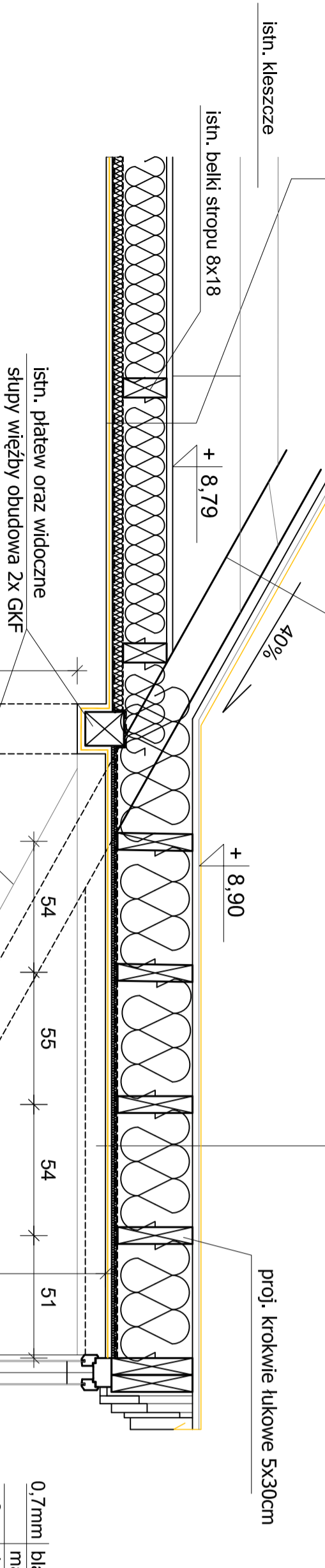


0,7mm blacha tytanowo-cynkowa
 mata strukturalna rozdzielcza
 2cm deskowanie (przerwy ok.0,5 cm)
 kontrtata 6x4cm
 folia wiatrowa o wysokiej paroprzepuszczalności
 istn. krokiew 10x15
 2,5cm 2xpłyta GKF

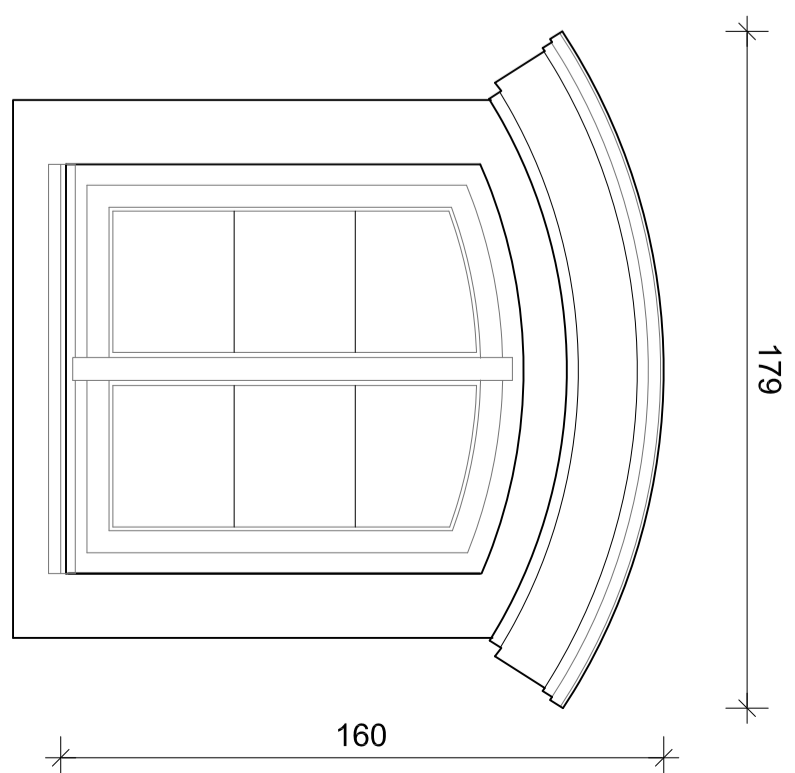
0,7mm blacha tytanowo-cynkowa
 mata strukturalna rozdzielcza
 2cm deskowanie (przerwy ok.0,5 cm)
 folia wiatrowa o wysokiej paroprzepuszczalności
 30cm proj. krokwie lukowej/wielna mineralna
 paroizolacja
 2,5cm 2xpłyta GKF

0,7mm blacha tytanowo-cynkowa
 mata strukturalna rozdzielcza
 2cm deskowanie (przerwy ok.0,5 cm)
 folia wiatrowa o wysokiej paroprzepuszczalności
 30cm proj. krokwie lukowej/wielna mineralna
 paroizolacja
 2,5cm 2xpłyta GKF

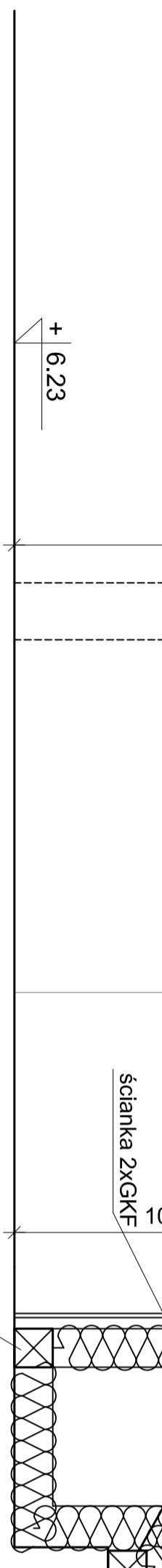


0,7mm blacha tytanowo-cynkowa
 mata strukturalna rozdzielcza
 2cm deskowanie (przerwy ok.0,5 cm)
 kontrtata 6x4cm
 folia wiatrowa o wysokiej paroprzepuszczalności
 istn. krokiew 10x15/wielna mineralna
 paroizolacja
 2,5cm 2xpłyta GKF

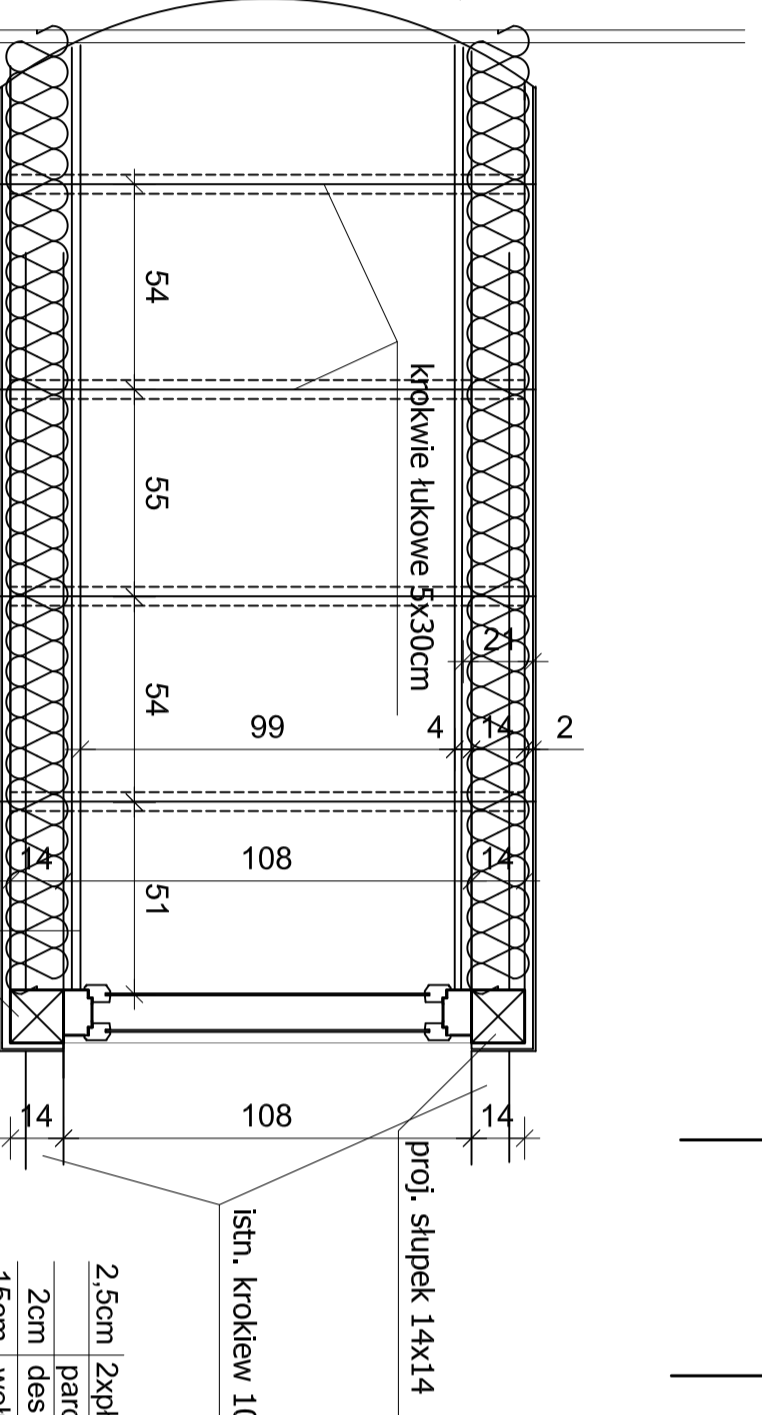
2,5cm 2xpłyta GKF
 paroizolacja
 2cm deskowanie (przerwy ok.0,5 cm)
 15cm wielna mineralna
 2cm deskowanie (przerwy ok.0,5 cm)
 0,7mm blacha tytanowo-cynkowa



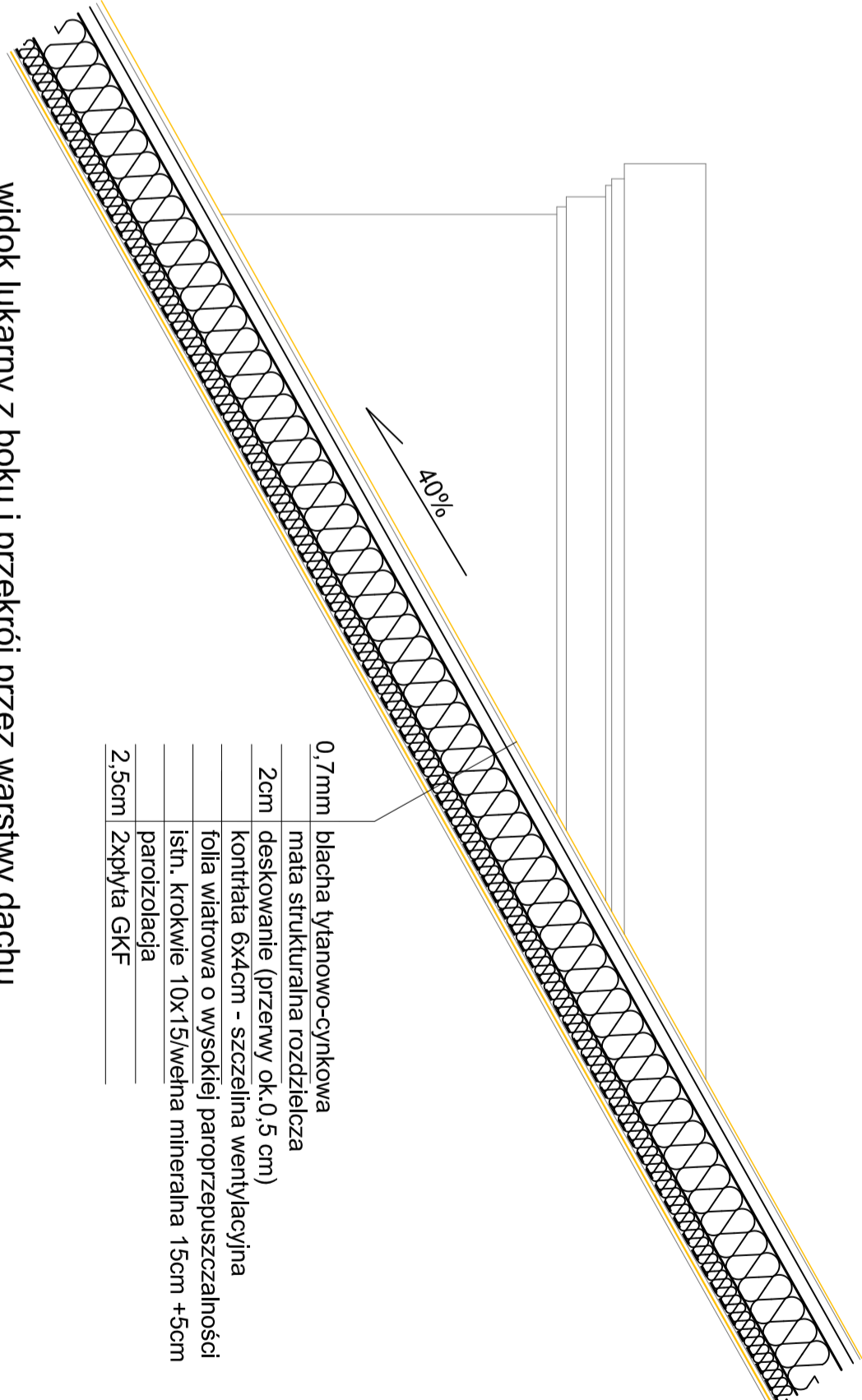
widok z przodu



przekroji podłużny




rzut skala 1:20



widok lukarny z boku i przekroji przez warstwy dachu

0,7mm blacha tytanowo-cynkowa
 mata strukturalna rozdzielcza
 2cm deskowanie (przerwy ok.0,5 cm)
 kontrtata 6x4cm - szczelina wentylacyjna
 folia wiatrowa o wysokiej paroprzepuszczalności
 istn. krokiew 10x15/wielna mineralna 15cm +5cm
 paroizolacja
 2,5cm 2xpłyta GKF

- UWAGI:**
1. Wymiary sprawdzić na budowie.
 2. Wszystkie prace wykonywać zgodnie ze sztuką budowlaną.
 3. Wszelkie zmiany uzgodnić z projektantem.

 <p>PRACOWNIA REWALORYZACJI ARCHITEKTURY NOWY ZAMEK ul. Wesoła 22, 02-781 Warszawa (22) 741 18 05, 608 47 25 39 (oddziały nr 20 z siedzibą w Skarżymiechu)</p>	
OBIEKT:	Muzeum Ziemi budynek „A” - Aleja Na Skarpie nr 20/26 (oddziały nr 20 z siedzibą w Skarżymiechu)
OPRACOWANIE:	Projekt nr: 1 PROJEKT REMONTU DACHU
TEMAT RYSUNKU:	LUKARNA, WARSTWY DACHU
OPRACOWAŁ:	mgr inż. arch. Marta Pihliewicz-Woźniakowska mgr inż. arch. Paweł Kalbarczyk mgr inż. arch. Przemysław Woźniakowski
SPRAWDZIŁ:	mgr inż. arch. Przemysław Woźniakowski
Skala:	1-20
Data wykonania:	09.2020
Projekt nr:	NZ/07/20
Typowa nr:	DN. 12.02/20
Rys nr:	A-13